



# Voda v rovnováze

NeoFlow tlakový redukční ventil

Mějte Vaši vodovodní síť pod kontrolou.

Pro maximální provozní tlak 16 bar.

DN 50 až 300 mm

Velmi jednoduchá konstrukce s minimálními nároky na údržbu.



# NeoFlow

## ventil pro redukci tlaku z plastu

### Popis

NeoFlow byl vyvinut švýcarským koncernem Georg Fischer Piping Systems Ltd., předním výrobcem plastových potrubních systémů, ve spolupráci s britskou společností Oxford Flow.

Je vyroben z POM - C (polyoxymethylen), což je termoplast, který vyniká vysokou tuhostí, vysokou odolností proti opotřebení, tepelnou odolností, pružností, nízkou nasákavostí vodou, je bez chuti a vůně a má velmi nízký koeficient tření.

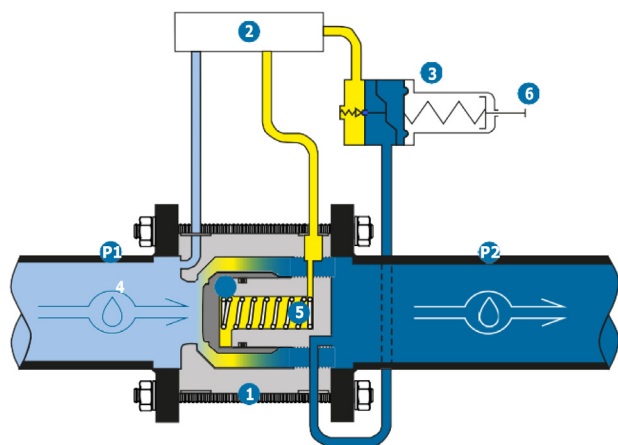
### Princip fungování

Voda prochází ventilem v axiálním směru, čímž lze dosáhnout velmi přesného a stabilního průtoku. Pohybem ventilového pístu dochází ke změnám průtoku v redukčním ventilu a tím je regulován výstupní tlak viz **obr. 1**.

### Přednosti ventilu NeoFlow

- přesná a stabilní regulace tlaku
- velmi nízká hmotnost – až 9x lehčí než standardní litinový ventil
- kompaktní design
- snadná údržba
- axiální průtok
- nepodléhá korozi díky POM materiálu
- bez membrány

**Obr. 1** redukční ventil NeoFlow se vsazuje mezi 2 příruby, které jsou vzájemně spojené závitovými tyčemi



- |                   |                     |
|-------------------|---------------------|
| 1) Tělo ventilu   | 5) Řídicí komora    |
| 2) Řídicí blok    | 6) Seřizovací šroub |
| 3) Pilotní ventil | P1 Vstupní tlak     |
| 4) Ventilový píst | P2 Výstupní tlak    |

**Obr. 2** řez ventilem NeoFlow

